

Herschel XLS Verwarmingsregelaars

T-MT Wifi thermostat met draad

Installatie- en bedieningsinstructies



Technische Informatie

Voeding:	Netvoeding 120-240V of Micro USB
Installatie:	Wandmontage met inbouwdoos (niet meegeleverd) of vrijstaand
Setpointbereik:	5-40°C
Beschermingsklasse:	IPX0
Draadloos:	433Mhz (RF) and 2.4GHz (Wifi)
Draadloos Bereik:	35m
Nauwkeurigheid:	+/- 0.5°C
Programmering:	7 dagen programma, 4 periodes per dag
Energiebesparing:	Open raam, adaptieve start Smartlife App bediening Werkt met Alexa en Google Assistent in combinatie met de Smartlife App
Garantie:	2 jaar
Certificeringen:	CE, RoHS, EMC, RED, LOT20

Nakoming

Hierbij verklaart Herschel Infrared Ltd dat de radioapparatuur van het type T-MT Wireless Thermostaat voldoet aan Richtlijn 2014/53/EU. De volledige tekst van de EU-verklaring van conformiteit is beschikbaar op het volgende internetadres:

<https://www.herschel-infrared-technology-center.com/compliance/>

**UK
CA****CE**

Veiligheid

Gebruik in overeenstemming met de EU- en nationale regelgeving. Alleen voor Gebruik binnenshuis. Houd uw apparaat volledig droog. Dit product moet worden geïnstalleerd door een bevoegd persoon en in overeenstemming met alle EU- en nationale



voorschriften. Isoleer altijd de netvoeding voordat u onderdelen installeert of eraan gaat werken die een netvoeding van 230 V AC 50 Hz nodig hebben.

Dit apparaat heeft een IPX0-classificatie en moet buiten de spatzones in badkamers worden geïnstalleerd.

T-MT Wifi-thermostaat op netvoeding

Herschel T-MT is een compacte thermostaatregeling op netvoeding die is ontworpen om te werken exclusief met Herschel XLS kachels met hun ingebouwde SMART-R ontvanger.

T-MT heeft ook wifi-mogelijkheden zodat u uw verwarming op afstand kunt regelen via deSmartlife-app of via spraakbesturing met Alexa of Google Assistant.

T-MT heeft een handmatige temperatuurmodus, een 7x1 dagprogrammamodus en een vakantie (of Afwezig) modus. Alle modi zullen uw Herschel-verwarmer(s) bedienen door ze AAN te zetten als de kamertemperatuur lager is dan de gewenste temperatuur en zal ze draaien UIT zodra de gewenste temperatuur is bereikt of overschreden.

De T-MT is ontworpen om eenvoudig te bedienen en bevat de nieuwste energiebesparende functies, waaronder Herschel's open raam-technologie en een adaptieve start functie zorgt ervoor dat uw kamer altijd op de juiste temperatuur is met de minste energieverbruik.

De T-MT kan worden gekoppeld aan meer dan één verwarming, wat betekent dat er meerdere verwarmingen binnen zijn de kamer kan worden geregeld met dezelfde T-MT-thermostaat.

Lees deze instructies samen met het Herschel XLS-paneel instructies.

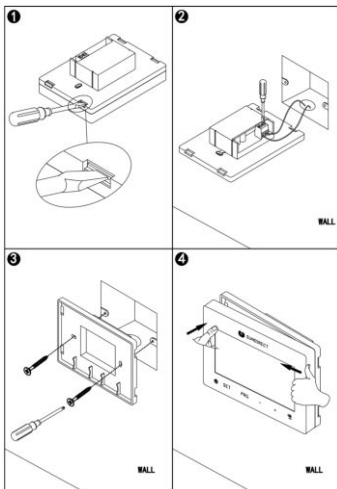
Installatie

T-MT moet aan de muur worden bevestigd met netvoeding.

Plaats de T-MT indien mogelijk op minimaal 2 m afstand van de Herschel XLS-verwarmer

Wandmontage op Achterkast & netstroom

⚠ BELANGRIJK: Zorg voor netstroom is uitgeschakeld voordat u verbinding maakt



1) Open de T-MT-behuizing voorzichtig met een platte schroevendraaier.

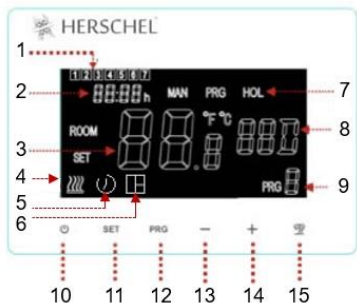
2) De T-MT is een elektrisch apparaat van klasse II en vereist geen aardverbinding. Zorg ervoor dat bij het aansluiten van het apparaat: aan op het lichtnet, dat een aardingsdraad ofwel verwijderd of geïsoleerd om dit te voorkomen per ongeluk aanraken van de live of neutral terminals aangezien dit het apparaat zal beschadigen en uw garantie ongeldig maken. Zorg ervoor dat de bedradingsklemmen volledig zijn geopend (tegen de klok in losdraaien) voor het plaatsen netsnoeren. Plaats de Brown Live-netkabel in de klem gemarkeerd met "L" en de blauwe neutral draad in de klem gemarkeerd met "N" en draai beide klemmen stevig vast.

3. Schroef de achterbehuizing van de T-MT op de achterkast met de meegeleverde bouten. Wanneer plaats de achterkant van de behuizing op de muur, zorg ervoor dat de ventilatieopeningen de onderkant.

4. Plaats de voorkant van de T-MT over de achterste behuizing en klik hem dicht.

Gebruiksaanwijzing

Display & Knoppen



1. Dag van de week
2. Tijd
3. Temperatuur
4. Verwarming "aan" symbool
5. Adaptieve startfunctie ingeschakeld
6. Open-raam functie ingeschakeld
7. Bedieningsmodi
8. Resterende vakantiedagen
9. Programmanummer in uitvoering
10. Power aan / uit
11. SET- knop
12. PRG - programmaknop
13. Min '-' knop
14. Plus '+' knop
15. Vakantiemodus

De T-MT koppelen met de verwarming

1. Druk tweemaal op de koppelingknop op de SMART-R-box van de verwarming. De groene de koppelingsstatus-LED begint te knipperen en de verwarming is klaar om te koppelen.
2. Zorg ervoor dat er stroom beschikbaar is voor de T-MT, maar dat de aan/uit-knop op het apparaat is uit. Op het display wordt "OF" weergegeven.
3. Houd de SET-knop op de T-MT lang ingedrukt en het woord "PAIR" knippert op de Scherm.
4. Wanneer het koppelen succesvol is voltooid, gaat de groene koppelingsstatus-LED op de Het SMART-R-vakje wordt continu groen en het woord "PAIR" op de T-MT wordt verdwijnen.
5. U zou geen problemen moeten ondervinden bij het koppelen, maar mocht u dat toch doen, alstublieft zorg ervoor dat de T-MT en de verwarming binnen elkaars bereik zijn en probeer het bovenstaande opnieuw verwerken.
6. Druk op de aan/uit-knop op de T-MT om deze te gebruiken om de verwarming te bedienen

Uw warmte beheren met uw T-MT-controller

Alle volgende stappen kunnen worden uitgevoerd met behulp van de Smartlife-app of de toetsenbord van de controller. De Smartlife-app maakt de controller echter heel eenvoudig en handig te bedienen. We raden aan om de app te gebruiken om de T-MT te programmeren. als jij niet van plan bent de app te gebruiken, ga dan verder naar de sectie "De T-MT bedienen" met zijn toetsenbord".

Over de Smartlife-app

De Smartlife-app evolueert voortdurend en toekomstige versies kunnen er enkele hebben verschillen met deze gedrukte instructies die correct waren op het moment van drukken. Jij kan altijd de meest actuele versie van de instructies vinden door de T-MT . te controleren controller-productpagina op de Herschel-website, waar een link is naar de meest actuele instructies.

De Smartlife-app downloaden en installeren

Scan onderstaande QR-code om de Smartlife App te downloaden uit de App Store of Google Play.

Of zoek naar "Smart Life" op Google Play of de App Store en zoek naar dit pictogram.



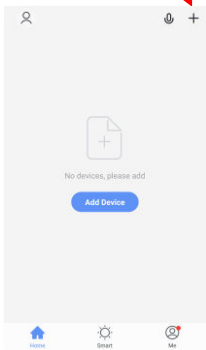
Na het installeren en openen van de Smartlife App, moet u een account registreren met een e-mailadres en wachtwoord en accepteert de gebruiksvoorwaarden

Om uw T-MT-controller toe te voegen

Turn the T-MT off using the power button. Long-press PRG until the Wifi symbol flashes.

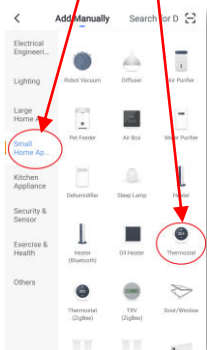
Tik op '+' rechtsboven in app

Selecteer "Kleine huishoudelijke apparaten" en dan "Thermostaten"

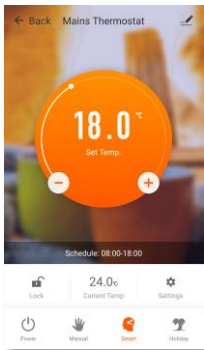


Als dit je eerste is thermostaat die u toevoegt je wordt gevraagd om binnen te komen uw wifi-wachtwoord.

U hoeft niet te doen dit wanneer je toevoegt volgende thermostaten naar de App.



Geef je T-MT een naam en toegang tot de belangrijkste scherm.



Bewerkingen beschikbaar in de app

Vanuit het hoofdscherm van de Smartlife-app kunt u: toegangsbeheerfuncties die ook beschikbaar zijn via de toetsenbord van uw T-MT:

- Aan/uit (schakelt de T-MT en de uit) verwarming)
- Temperatuuroverride (oranje cirkel met + en - toetsen)
- Manuele operatie
- "Slimme" bediening (programmamodus)
- Vakantiemodus
- Instellingen
- Controller toetsenbordvergrendeling

Uitleg van de bedrijfsmodi

Slimme / PRG-modus

Uw Herschel Select XLS-verwarmer werkt het meest efficiënt wanneer deze is ingesteld om te werken met een programma dat wordt bestuurd door de T-MT-thermostaat. Dit programma zorgt er altijd voor dat uw kamer elke dag van de week de gewenste temperatuur bereikt op het tijdstip dat u dat wilt. Dit wordt weergegeven door de "Smart"-functie op de app en door de PRG-functie op het T-MT-toetsenbord. Dus meestal wilt u het apparaat instellen en gebruiken in de Smart / PRG-modus. Om de Smart-modus op de T-MT in te schakelen, raakt u het pictogram "Smart" op het hoofdscherm van de app aan en wijzigt u de programma-instellingen in "Instellingen".

Handmatige / MAN-modus

Door de handmatige (MAN)-modus te selecteren, kunt u een constante temperatuur instellen en behouden die niet varieert met de tijd van de dag. Nadat u een temperatuur hebt ingesteld met de handmatige modus, zal de T-MT deze temperatuur handhaven totdat u de TMT een ander commando geeft. Selecteer de handmatige modus door het pictogram "Handmatig" op het hoofdscherm van de app aan te raken en wijzig de temperatuur omhoog of omlaag met de knoppen + en -.

Override

U kunt de geprogrammeerde of handmatige ingestelde temperaturen altijd opheffen om hoger of lager te zijn met behulp van de toetsen + of - op het hoofdscherm van de app of het T-MT-toetsenbord. Bij gebruik van de Smart / PRG-modus, zal de T-MT de override temperatuur handhaven tot de volgende programmaperiode (wanneer de volgende geprogrammeerde temperatuur wordt ingesteld). In de handmatige modus blijft de override temperatuur ingesteld totdat u deze opnieuw handmatig wijzigt.

Vakantiemodus

Er is ook een vakantiemodus (HOL) waarmee u energie kunt besparen door een lagere temperatuur in te stellen terwijl u weg bent. De HOL-modus heeft een dagteller functie waarmee u het aantal dagen dat u afwezig bent kunt instellen en de verwarming weer normaal kunt laten werken voordat u terugkeert.

Selecteer Vakantiemodus door het pictogram "Vakantie" aan te raken op het hoofdscherm van de app. Selecteer "Dagen weg" met de schuifregelaar en stel uw vakantietemperatuur in met de knoppen + of -. We raden aan om de vakantiemodus ten minste één dag voor uw terugkeer te beëindigen, zodat uw huis weer kan opwarmen.

Andere app functies

Instellingen

Met 'Instellingen' kunt u het volgende op de app wijzigen:

- De programmaschema's en temperaturen van de Smart / PRG-modus;
- Temperatuureenheden (Celsius of Fahrenheit);
- Kalibratie (kalibratie wordt later in deze handleiding uitgelegd);
- Adaptieve start aan of uit (adaptieve start wordt later in deze handleiding uitgelegd);
- Open-raam technologie aan of uit (open raam wordt verderop in deze handleiding uitgelegd);

Toetsenbordvergrendeling

De functie "Vergrendelen" op het hoofdscherm van de app vergrendelt het toetsenbord van de T-MT zodat niemand de controller vanaf het apparaat zelf kan bedienen totdat de toetsenbordvergrendeling is verwijderd.

Toesteldetails

U kunt andere details van uw T-MT wijzigen, waaronder Alexa of Google Assistent inschakelen of de controle over uw apparaat delen met andere leden van uw gezin door op het potloodpictogram rechtsboven in het hoofdscherm van de app te tikken.

Als u Smartlife begint te gebruiken om andere Home Automation toestellen te bedienen, kunt u uw T-MT regeling ook integreren in andere domotica taken die u vanuit het Device Details scherm in Smartlife instelt.

De T-MT bedienen met het toetsenbord

Tijd en kalibratie instellen

1. Druk 5 . op de SET-knop op de T-MT seconden om naar de instellingenmodus te gaan. Dag 1 van de week begint te knipperen op de Scherm.

2. Gebruik de + of - toetsen op de T-MT om de dag van de week. (bijv. als 1 maandag is en het is vandaag woensdag, druk op + tot 3 keer knippert op het scherm.)

3. Druk nogmaals op SET om verder te gaan om de minuten te wijzigen en gebruik nogmaals de + of - toetsen om aanpassen.

4. Druk nogmaals op SET om verder te gaan om het uur te wijzigen en gebruik de + of - toetsen om aan te passen (het is een 24-uurs klok).



5. Druk nogmaals op SET om de temperatuur van de T-MT te kalibreren zodat deze overeenkomt met een andere thermostaat. Kalibratie is meestal niet nodig en we leggen het gebruik later uit. Indien u moet kalibreren, voer deze stap hier uit.
6. De T-MT slaat uw wijzigingen automatisch op terwijl u ze invoert.
7. Als je de T-MT met de Smartlife-app gebruikt, zullen je controller en telefoon: automatisch tijd- en datuminstellingen synchroniseren, waardoor deze stap overbodig is met behulp van de Smartlife-app

Bedrijfsmodi selecteren en gebruiken

Om de handmatige (MAN) of programmeermodus (PRG) te selecteren, drukt u op de PRG-knop totdat de gewenste modus bovenaan het scherm wordt weergegeven

Handmatige modus

Selecteer de handmatige modus door op de PRG-knop te klikken totdat MAN op het display wordt weergegeven. Gebruik de + of – toetsen om de temperatuur in te stellen die u wilt dat de T-MT in de kamer aanhoudt. Houd er rekening mee dat de T-MT deze temperatuur 24 x 7 zal handhaven totdat u naar een andere modus overschakelt.

Programmamodus:

De T-MT wordt geleverd met de volgende programmastandaarden die u kunt behouden of wijzigen.

Programmamodus:

Om de standaardinstellingen van het programma te wijzigen, gaat u verder als volgt.

	Ma. – Vrij.	Zat. – Zon.
Periode 1	06:30 21°C	08:00 21°C
Periode 2	08:00 18°C	10:00 18°C
Periode 3	18:00 21°C	18:00 21°C
Periode 4	22:30 16°C	23:00 16°C

Stel tijd en temperatuur in voor elke dag

Druk lang op PRG en het display zal veranderen om de tijd en temperatuur van de 4 periodes voor elke dag van de week te kunnen invoeren, beginnend met de eerste periode op dag 1.

De tijd knippert linksboven in het display.

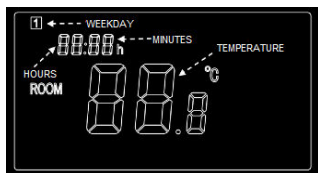
Gebruik de knoppen + of - om de tijd te wijzigen. Druk op PRG om door te gaan naar de temperatuurinstelling, die vervolgens knippert.

Gebruik de knoppen + of - om de temperatuur te wijzigen.

Druk op PRG om naar de volgende periode te gaan.

Herhaal de bovenstaande stappen om de 4 periodes voor elke dag te voltooien. Voor 7 dagen van de week betekent dit in totaal 28 programmeerstappen

Na de laatste programma-invoer keert het toestel met de volgende klik op PRG terug naar de normale werking.



Vakantiemodus

In de vakantiemodus (Afwezig) kunt u een lagere terugvaltemperatuur instellen om in huis energie te besparen maar ook bevroren waterleidingen te vermijden. De modus heeft een countdown-timer waarin u tot 99 dagen kunt instellen zodat uw normale verwarmingsinstellingen voor uw terugkeer worden hervat, waardoor u naar een warme woning terug kan keren.



Om de afteltimer in te stellen, drukt u lang op de knop Vakantiemodus (palmboom) van het toetsenbord. De "HOL" -modus wordt weergegeven en de dagenweergave begint te knippen.

Pas het aantal dagen dat u afwezig bent aan met de toetsen + en -.

Druk nogmaals op de knop Vakantiemodus om de temperatuur in te stellen die moet worden gehandhaafd terwijl u weg bent.

Wijzig de temperatuur met de toetsen + en -.

Druk nogmaals op de vakantieknop om op te slaan en af te sluiten. Het aantal dagen telt dagelijks af totdat het ingevoerde aantal dagen is verstreken en uw thermostaat terugkeert naar de vorige modus en instellingen. We raden aan om de vakantiemodus ten minste één dag voor uw terugkeer te beëindigen, zodat uw huis weer kan opwarmen.

Om een actieve vakantiemodus te verlaten, drukt u op de knop "PRG" en selecteert u handmatige- of programmamodi.

Open Venster Functie

Als de T-MT binnen 15 minuten een temperatuurdaling van meer dan 3°C detecteert, schakelt de controller de verwarming uit. "OF" verschijnt op het scherm en de tekst "Alarm! Open raam!" zullen worden tentoongesteld. Als u op de aan/uit-knop op het apparaat drukt, wordt de normale werking hervat, of 30 minuten wachten om de normale werking te herstellen. Open Window-detectie werkt alleen als de functie is geactiveerd en wordt weergegeven als een

Open het vensterpictogram op het display (zie weergaveschema op pagina 2). Om de Open Window-functie te activeren, drukt u "SET" en '+' samen gedurende 3 seconden. Herhaal de procedure om de functie Venster openen te deactiveren.

Adaptieve start

Adaptieve start is een intelligente energiebesparende functie die de verwarming voor de volgende geplande tijd inschakelt als de huidige temperatuur meer dan 5°C onder de volgende doeltemperatuur is. (Dit voorkomt verspillende belastingen op de kachel). Adaptive Start werkt alleen als de functie is geactiveerd en wordt weergegeven als een timerpictogram op het display (zie weergaveschema op pagina 2). Om de Adaptive Start-functie te activeren, houdt u "SET" en "-" samen gedurende 3 seconden ingedrukt. Herhaal het proces om te deactiveren.

Toetsenblokkering

Om de toetsenbordvergrendeling te activeren, houdt u de knoppen SET en Vakantiemodus samen 3 seconden ingedrukt. Er verschijnt een gesloten hangslotpictogram op het scherm. Houd de SET- en Holiday Mode-knoppen nog eens 3 seconden samen ingedrukt om de toetsenbordvergrendeling te deactiveren.

Kalibratie

Kalibratie is een manier om de temperatuur van de T-MT omhoog of omlaag bij te stellen om de unit in lijn te brengen met een andere thermostaat. De T-MT kan 5 ° C hoger of lager worden gekalibreerd dan de standaardwaarde 0 (geen kalibratie).

OMHOOG kalibreren (d.w.z. +1 ° C enz.) betekent dat de T-MT een hogere temperatuur zal weergeven dan de huidige die wordt getoond. Gebruik dit wanneer u denkt dat de T-MT lager leest in vergelijking met een andere thermostaat.

OMLAAG kalibreren (d.w.z. - 1 ° C enz.) betekent dat de T-MT een lagere temperatuur zal weergeven dan de huidige die wordt getoond. Gebruik dit wanneer u denkt dat de T-MT hoger leest in vergelijking met een andere thermostaat.

Wanneer u de tijd- en temperatuurinstellingen van de T-MT aanpast met de knop SET, is kalibratie de laatste instelling die u kunt wijzigen. De standaardwaarde is 0. Gebruik de toetsen + of - om dit cijfer omhoog of omlaag aan te passen.

U kunt de kalibratie ook wijzigen met de Smartlife-app.

2 Jaar Garantie

Registreer uw product in het gedeelte Help & FAQ's van uw lokale Herschel-website. Binnen twee jaar vanaf de aankoopdatum zal Herschel de T-MT . repareren of vervangen waar de fout te wijten is aan defecten in materiaal of vakmanschap. Deze garantie is voor alleen standaard huishoudelijk gebruik en exclusief commercieel gebruik. In geval van garantie ga naar het gedeelte Klantenservice van de Herschel-website en volg de Procedure voor garantieclaims. U heeft een aankoopbewijs nodig.

Noteer hier uw serienummer.