

Originele Gebruiksaanwijzing

Ecowelle infraroodpanelen

Belangrijk

Lees aandachtig voor gebruik - Bewaren voor referentie

Wijzigingsindex

Datum	Versie	Hoofdstuk	Reden	Verantwoordelijk
02.11.2020	3			Van der Lem

Deze gebruiksaanwijzing is door ons naar eer en geweten opgesteld. Mocht u desondanks fouten of onduidelijkheden aantreffen, laat het ons dan weten. Verder zijn we dankbaar voor opmerkingen en suggesties. Neem contact op:

Rundumheim GmbH
Greversweg 179
47574 Goch

E-Mail: kundenservice@ecowelle.de

Eigendom

Deze handleiding is het eigendom van:

Rundumheim GmbH
Greversweg 179
47574 Goch

Inhoud

1. Productinformatie	72
1.1 Infraroodverwarmingspanelen	72
1.2 Verschillende soorten montage	72
1.2.1 Montage aan het plafond.....	72
1.2.2 Wandmontage.....	73
2. Opmerkingen over het lezen	73
2.1 Afkortingen, Synoniemen, Tekens	73
2.2 Veiligheidsgerelateerde informatie	73
3. Legale Regelgeving	74
3.1 Afwijzing van aansprakelijkheid	74
3.2 Richtlijnen	75
3.3 Verkoop in de niet-Europese economische ruimte	75
4. Veiligheid	76
4.1 Beoogd Gebruik	76
4.2 Technische Specificaties	77
4.3 Typeplaatje	77
4.4 Veiligheidsinstructies	77
5. Assemblage	79
5.1 Algemene Opmerkingen Over de Installatie	79
5.1.1 Installatie	80
5.2 Positionering	81
6. Inbedrijfstelling	81
6.1 Opmerkingen over de behandeling	81
7. Reiniging en Onderhoud	82
7.1 Reiniging	82
7.2 Reparatie	82
8. Probleemoplossing	82

1. Productinformatie

Voorwoord

Bedankt dat u hebt gekozen voor een infrarood verwarmingssysteem van Rundumheim GmbH.

Infrarood panelen zijn elektrische panelen en werken met elektriciteit. Hierdoor is er een zeker risicopotentieel. Het is daarom belangrijk dat u deze gebruiksaanwijzing zorgvuldig doorleest voordat u het paneel in gebruik neemt. Bovendien moet de gebruiksaanwijzing altijd in de buurt van het apparaat worden bewaard.

Als u twijfels of vragen heeft, helpen wij u graag verder.

1.1 Infraroodverwarmingspanelen

Infraroodverwarming is directe verwarming die werkt volgens het principe van warmtestraling (infrarood). Ze hebben niet veel energie nodig om een aangenaam en rustgevend binnenklimaat te creëren.

Met een energieomzetting van bijna 100% zijn de infraroodpanelen zeer efficiënt in de transmissie. Het oppervlak van de infraroodpanelen is ontworpen om een optimale warmteafgifte te bereiken in het bereik van 6 tot 14 vierkante meter.

De infraroodpanelen gebruiken hetzelfde principe als zonnewarmte, waarbij de hittegolven lichamen en objecten bestralen, die op hun beurt de warmte uitstralen. Het resulterende binnenklimaat komt overeen met een klimaat dat wordt opgewekt door natuurlijke zonnestraling. Het voorkomt ook de vorming van schimmel, aangezien het metselwerk de warmte veel langer en effectiever opslaat dan bij convectieverwarming.

Infraroodverwarmingspanelen kunnen worden toegepast in een grote verscheidenheid aan gebouwen en ruimtes en hun omgeving. Verschillende modellen worden aanbevolen, afhankelijk van de omgeving en het gewenste type toepassing. Onze consultants helpen u graag bij de keuze van het individuele model. Er zijn verschillende installatie-instructies voor verschillende modellen. Deze dienen zonder meer in acht te worden genomen.

De infraroodpanelen komen in slechts enkele minuten (ca. 5 tot 10 minuten) op bedrijfstemperatuur. Voor meer informatie zie hoofdstuk 2. Als u niet direct na korte tijd een warme en comfortabele temperatuur in de kamer voelt, moet u het infraroodpaneel langer blijven gebruiken totdat de objecten en voorwerpen in de kamer zijn opgewarmd. Na de eerste inleidende fase mag het verwarmingssysteem slechts een kleine hoeveelheid energie gebruiken om de ruimte te verwarmen, omdat objecten en muren worden opgewarmd.

Afhankelijk van het model wordt het oppervlak opgewarmd tot 80 à 125 C. Al onze infraroodpanelen zijn uitgerust met een oververhittingsbeveiliging, die het oppervlak van het apparaat automatisch uitschakelt in geval van mogelijke oververhitting.

1.2 Verschillende soorten montage

1.2.1 Montage aan het plafond

Om veiligheidsredenen mag de plafondmontage alleen door een specialist worden uitgevoerd. U moet echter dringend de beschreven instructies voor de installatie in acht nemen. De meegeleverde montageset is alleen

geschikt voor wandmontage. Vraag de fabrikant of u een montageset voor het plafond nodig heeft. Wij verkopen deze plafondmontageset apart.

1.2.2 Wandmontage

Infraroodverwarming is het perfecte hulp- of hoofdverwarmingssysteem voor woonruimtes. Door het esthetische aspect en het ruimtebesparende ontwerp van ons lange-afstands infrarood verwarmingssysteem, kan het in bijna elke omgeving worden geïnstalleerd (raadpleeg de installatie-instructies).

2. Opmerkingen over het lezen

2.1 Afkortingen, Synoniemen, Tekens

Afkortingen/ Synoniem	Belang
EMV	Elektromagnetische Compatibiliteit
Apparaat	infraroodpaneel


Karakter	Belang
→	Instructie om te handelen
•	Lijst
Kursiv	Aanduiding van een knop, een drukknop, een schakelaar.

2.2 Veiligheidsgerelateerde informatie

Het symbool  waarschuwt u voor persoonlijk letsel.

Deze gebruiksaanwijzing bevat veiligheidsrelevante informatie:

- In Hoofdstuk 4 Beveiliging 
- Als waarschuwing in de afzonderlijke hoofdstukken wordt in de veiligheidsrelevante informatie uitgelegd welke gevaren er aan het paneel zijn en hoe deze gevaren kunnen worden vermeden.

Lees de veiligheidsrelevante informatie bijzonder zorgvuldig. Met uw kennis kunt u de gevaarlijke situaties herkennen en uzelf en anderen beschermen. 

Hoofdstuk Veiligheid

Het hoofdstuk informeert u over maatregelen voor uw veiligheid. De informatie is bedoeld om u bewust te maken van veilig gedrag.

Het doel is om een basis te bieden voor training en instructie.

Waarschuwing

Deze bedieningshandleiding bevat waarschuwingsberichten in verschillende hoofdstukken. Een waarschuwing waarschuwt u altijd voor een dreigend gevaar.

Het doel is om ongelukken en schade te voorkomen.



SIGNAALWOORD

Deze waarschuwingstekst geeft het gevaar aan. Deze waarschuwingstekst noemt de gevolgen.

→ Deze instructie specificeert de remedie.

Signaalwoord	Mate van risico of gevaar	Belang
GEVAAR	Hoog	Dood, ernstig lichamelijk letsel zal optreden als het gevaar niet wordt vermeden.
WAARSCHUWING	Medium	Dood of ernstig lichamelijk letsel kan optreden als het gevaar niet wordt vermeden.
AANDACHT	Laag	Als het gevaar niet wordt vermeden, kan er licht of matig letsel ontstaan.

3. Legale Regelgeving

3.1 Afwijzing van aansprakelijkheid

Er worden geen garanties gegeven voor schade die wordt veroorzaakt door de volgende redenen:



- Onjuist of oneigenlijk gebruik van het apparaat.
- Het niet in acht nemen van de aanwijzingen in deze gebruiksaanwijzing voor het transport, de opslag, de montage, de inbedrijfstelling, het gebruik, het onderhoud, de service of andere maatregelen aan het apparaat.
- Onjuiste installatie of inbedrijfstelling.
- Ongeoorloofde wijzigingen en veranderingen aan het apparaat.
- Natuurlijke slijtage.
- Ongeschikte apparatuur en reserveonderdelen.
- Onjuist uitgevoerde reparaties.
- Chemische, elektrochemische of elektrische invloeden.
- Rampen veroorzaakt door invloeden van buitenaf of door overmacht.
- Indien het apparaat buiten Europa wordt verkocht, aanvaardt de fabrikant geen enkele aansprakelijkheid. Het apparaat is uitsluitend ontworpen, gebouwd en gedocumenteerd voor de Europese Economische Ruimte.
- Voldoen aan alle wettelijke vereisten van de respectieve economische ruimte/het land.

De infraroodPanelen zijn alleen bedoeld voor gebruik in woonruimtes!

3.2 Richtlijnen

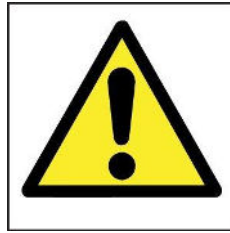
→ Siege EG-verklaring van overeenstemming in hoofdstuk 8.1

3.3 Verkoop in de niet-Europese economische ruimte

Als het infraroodpaneel buiten Europa wordt verkocht, aanvaardt de fabrikant geen aansprakelijkheid. Het apparaat is uitsluitend ontworpen, gebouwd en gedocumenteerd voor de Europese Economische Ruimte.

Indien het infraroodpaneel buiten Europa wordt doorverkocht, voldoet de verkoper aan de verplichting van alle wettelijke voorschriften van het betreffende economische gebied / land.

4. Veiligheid



4.1 Beoogd Gebruik

De infraroodpanelen worden gebruikt om woonruimtes te verwarmen.

Het apparaat verwarmt objecten en lichamen in het golflengtebereik van 6 tot 14 m. Dit geeft op zijn beurt de warmte af aan de kamerlucht.

Het apparaat kan aan het plafond of aan de wand in de woonkamer worden gemonteerd. Bovendien mag het apparaat worden bediend op speciale voeten die alleen voor het apparaat zijn toegestaan.

Het apparaat is gebouwd volgens de stand van de techniek en erkende veiligheidsregels.

Desalniettemin kan oneigenlijk of ongepast gebruik van het apparaat het leven en de ledematen van de gebruiker of van derden in gevaar brengen of het apparaat en andere eigendommen beschadigen.

Het toepassingsgebied van het apparaat is het woongedeelte. Het is bedoeld voor aansluiting op een openbaar stroomnet.

De fabrikant is niet aansprakelijk voor niet-naleving en de daaruit voortvloeiende schade. De exploitant draagt het risico.

Als er tijdens het gebruik storingen optreden:

- Koppel het apparaat los van de stroomvoorziening
- Informeer de fabrikant van het apparaat.

Redelijkerwijs te verwachten fouttoepassing

Elk ander gebruik dan beschreven in deze gebruiksaanwijzing wordt beschouwd als een te voorziene fouttoepassing.

Deze omvatten:

- De mechanische of elektrische overbrugging
- Het gebruik van andere onderdelen dan de originele onderdelen
- Modificaties, Wijzigingen en manipulaties
- Het niet naleven van de instructies

4.2 Technische Specificaties

De volgende technische informatie heeft betrekking op alle infraroodverwarmingen in de Ecowell verwarmingssystemen. De specifieke informatie over uw toestellen vindt u op het typeplaatje op de achterzijde.

Spanning	Prestaties	Frequentie	Grootte	Gewicht
230 V	250-1000W	50/60 Hz	50*60 – 100*120 cm	1-10 kg

4.3 Typeplaatje

Ecowelle

Nennspannung: 220v-240v

Nennfrequentie: 50/60Hz

Schutzklasse: IP44

Marke: Ecowelle

WEEE-Reg.-Nr.: DE 60349111

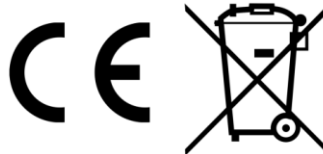
Firmennamen: Rundumheim GmbH

Anschrijf: Greversweg 179, 47574 Goch, DE

E-mail: vanderlem@ecowelle.de

Retourenadresse: Halle 11, Kleverstr. 187, 47574 Goch, DE

350 Watt 750 Watt
500 Watt 900 Watt
600 Watt 1200 Watt



4.4 Veiligheidsinstructies

- Alle infraroodpanelen zijn alleen geschikt voor gebruik als verwarmingselement. Elk oneigenlijk gebruik kan leiden tot een groot gevaar voor mens, dier en milieu.
- Onze infraroodpanelen zijn niet geschikt voor mensen met beperkte fysieke of mentale beperkingen of kinderen. Tenzij deze mensen worden verzorgd door iemand die verantwoordelijk is voor hun veiligheid en over hen specifieke instructies heeft ontvangen.
- De infraroodpanelen moeten uit de buurt van kinderen worden gehouden. Kinderen moeten onder toezicht staan om ervoor te zorgen dat ze niet met het toestel spelen of het aanraken.
- Zorg ervoor dat u uw ogen niet intensief en gedurende enkele uren blootstelt aan infraroodpanelen, want dit kan schade aan het oog veroorzaken.

Infraroodpanelen zijn niet geschikt voor gebruik in de regen, onder water, in extreem natte omstandigheden of voor enig ander niet-bedoeld gebruik.



- Vóór de installatie moeten de installatie-instructies in acht worden genomen onder hoofdstuk 5-assemblage.
- Bij modellen die met een netstekker zijn uitgerust, kan als optie een adapterstekker met een thermostaat voor de regeling van de kamertemperatuur worden geïnstalleerd. Zorg ervoor dat de kabel op de juiste manier wordt gelegd, zodat er geen risico op struikelen bestaat. Bovendien mag het apparaat alleen worden gebruikt in overeenstemming met de informatie op het typeplaatje om overbelasting te voorkomen.
- Dompel het apparaat nooit onder in water en breng het nooit in contact met water. Bovendien mag het apparaat niet in de onmiddellijke nabijheid van een zwembad, douche of badkuip worden gebruikt.
- Het apparaat mag pas in gebruik worden genomen nadat het op de juiste wijze is geïnstalleerd.
- Als het apparaat beschadigd is, moet het worden losgekoppeld van de stroomvoorziening en worden gerepareerd door een specialist. Repareer het nooit zelf!

Elektrisch vermogen

Het apparaat wordt gebruikt met een voedingsspanning van 230 V.

- Als de stekker of het netsnoer beschadigd is, mag het verwarmingspaneel niet worden gebruikt. Dit moet voor elk gebruik worden gecontroleerd.
- Trek of scheur nooit aan het netsnoer.
- Knijp niet in het netsnoer en laat het niet over scherpe / schurende randen lopen.
- Open of repareer het apparaat nooit zelf. Hierdoor vervallen alle garantie- en aansprakelijkheidsclaims.
- Alleen door een specialist laten repareren.

Oververhitting

- De infraroodpanelen zijn voorzien van een oververhittingsbeveiliging, die ervoor zorgt dat het apparaat niet oververhit kan raken (bijv. als het apparaat is afgedekt). Als de oververhittingsbeveiliging wordt geactiveerd, moet de stekker worden uitgetrokken. Na een wachttijd van ca. 10 tot 15 minuten is het apparaat weer klaar voor gebruik.

Verwijdering

Uit liefde voor onze omgeving



Het apparaat bevat onderdelen of stoffen die, als ze niet op de juiste manier worden afgevoerd, het milieu in gevaar brengen.

Om milieuschade te voorkomen, moet u het volgende doen. Materialen en componenten:

- Kartonnen verpakkingsmateriaal kan worden afgevoerd naar de papierinzameling of het lokale afvalverwijderingssysteem.
- Gooi de plastic folies en verpakkingen op de juiste manier weg. Buiten het bereik van kinderen houden.
- Gooi geen onderdelen in de vuilnisbak: Het apparaat mag niet met het huisvuil worden weggegooid. Alleen inleveren bij inzamelpunten voor elektrische en elektronische apparaten. Het vuilnisbaksymbool geeft aan dat het mogelijk is.
- Door hergebruik, recycling of andere vormen van recycling van oude apparaten levert u een belangrijke bijdrage aan de bescherming van ons milieu. Vraag meer informatie aan uw gemeente, het verantwoordelijke afvalbeheercentrum.

5. Assemblage

Onze infraroodpanelen mogen alleen worden geïnstalleerd met de originele meegeleverde ophanging. Voor infraroodpanelen die zonder de originele ophanging worden gebruikt, is de garantie en aansprakelijkheid voor gevolgschade uitgesloten.

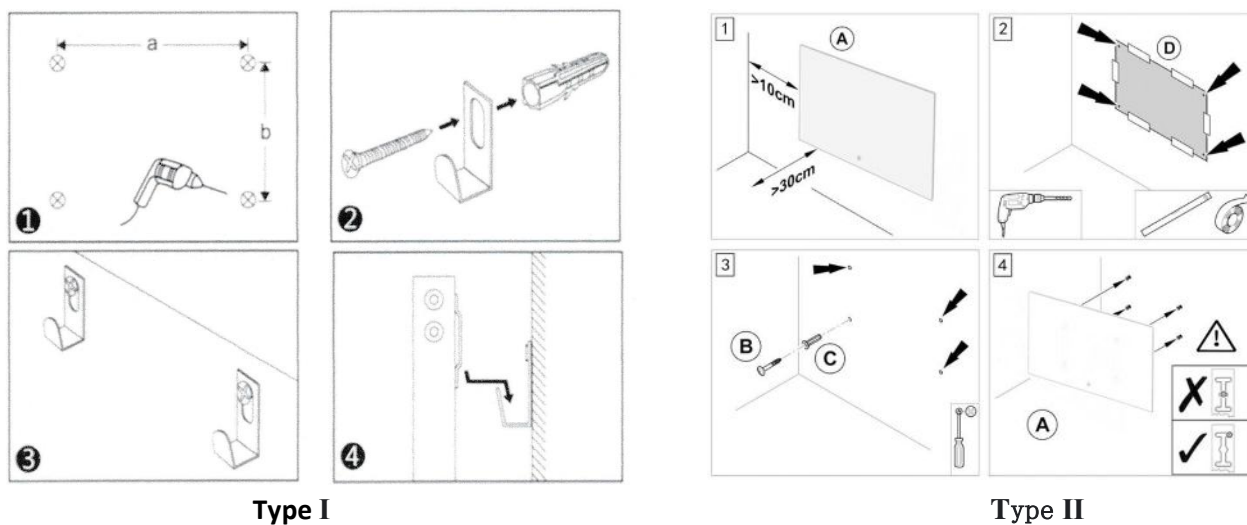
5.1 Algemene Opmerkingen Over de Installatie

- Voor de modellen zijn verschillende montagetypes beschikbaar. Onze infraroodpanelen hebben bepaalde ophangmogelijkheden. Deze moeten worden gebruikt voor de bevestiging.
- Verwijder de Transportfolie.
- Zorg ervoor dat de stekker niet in het stopcontact zit of dat het apparaat al op het elektrische circuit is aangesloten. Het apparaat mag alleen worden geïnstalleerd als het niet is ingeschakeld.
- In geen geval mag u gaten boren in de infraroodpanelen. (Wel in het aluminium frame) Mocht dit per ongeluk gebeuren, bedien het apparaat dan in geen geval en neem contact met ons op.
- Gebruik de meegeleverde montage toebehoren.
- Als het apparaat zich in kinderkamers bevindt of in kamers die toegankelijk zijn voor kinderen, zorg er dan voor dat de infraroodverwarming 1,20 meter boven de vloer wordt opgehangen.
- De plafondmontage moet worden uitgevoerd door een specialist/elektricien.
- Installeer de infraroodverwarming niet in de buurt van een douche, badkuip of zwembad, direct spatwater moet worden vermeden.



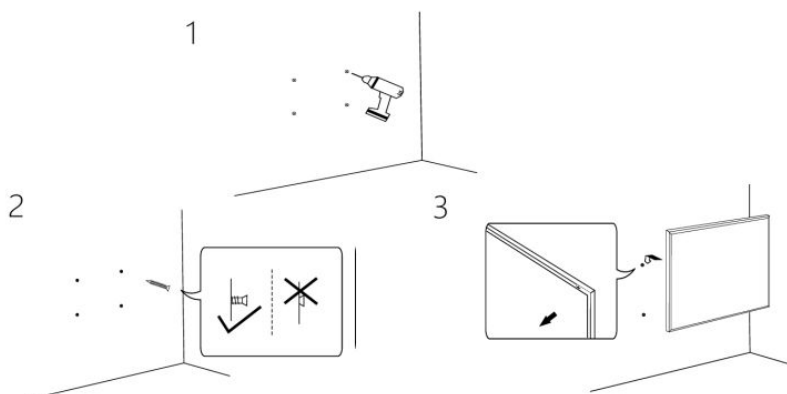
- Bij installatie in natte ruimtes moet u ervoor zorgen dat het apparaat niet in contact kan komen met water (douche of badkuip). Bedien het apparaat niet met natte vingers.
- De netstekker moet na montage toegankelijk zijn en kan indien nodig onmiddellijk worden uitgetrokken.
- Als het infraroodpaneel wordt aangesloten op een vast geïnstalleerde elektrische installatie, moet een scheidingsinrichting van overspanningscategorie III worden voorzien voor een volledige scheiding. Deze aansluitingswerkzaamheden mogen alleen door een gekwalificeerde specialist worden uitgevoerd.

5.1.1 Installatie



Type I

Type II



Type III

- 1) Boor de vier gaten in de muur volgens het vasthoudmechanisme aan de achterkant en steek vervolgens de meegeleverde pluggen in de gaten, zodat ze congruent zijn met de muur.
- 2) Bevestig de houder vervolgens met schroeven.
- 3) Plaats het wandpaneel in de houder. Zorg ervoor dat het paneel goed vastzit.

5.2 Positionering

Zorg ervoor dat de infraroodverwarming ongehinderd de ruimte in kan stralen en niet gehinderd wordt door kasten, banken of andere voorwerpen. U krijgt het meest efficiënte verwarmingsvermogen met horizontale wandmontage.

Als het infraroodpaneel niet effectief in de ruimte kan schijnen, wordt dit een schaduweffect genoemd. Om dit te voorkomen, dient u contact op te nemen met uw vakhandelaar om de best mogelijke positionering te vinden.

6. Inbedrijfstelling

Neem voor de inbedrijfstelling het hoofdstuk 5 "Assemblage" in acht.

- Sluit nu het infraroodpaneel aan op een correct geïnstalleerd stopcontact (neem de hierboven beschreven veiligheidsinstructies in acht).
- Nu kunt u de verwarming activeren.
- Het opwarmen van het paneel duurt ongeveer 5-10 minuten. Als het kamerklimaat niet onmiddellijk opwarmt, laat dan het infraroodpaneel iets langer in de kamer staan, zodat de koude objecten (meubels, vloeren, enz.) opwarmen.
- Als u de verwarming voor langere tijd niet gebruikt, verwijder dan de stekker uit het stopcontact.

6.1 Opmerkingen over de behandeling

- Plaats geen kleding of soortgelijke voorwerpen op het apparaat (risico van brand-/verstoppingswarmte).
- Wanneer het toestel opwarmt of afkoelt, kan de uitzetting van het materiaal minimale geluiden veroorzaken. Dit is normaal en vormt geen reden voor een klacht.
- Het apparaat wordt erg heet tijdens het gebruik. Het aanraken ervan kan leiden tot ernstige brandwonden.
- Onze infraroodpanelen zijn voorzien van een oververhittingsbeveiliging.
- Als de verwarming gedurende langere tijd niet wordt gebruikt, dient u de stekker uit het stopcontact te halen. Trek hiervoor de stekker uit het stopcontact.
- Zorg ervoor dat het oppervlak van het infraroodpaneel altijd schoon is wanneer deze in gebruik wordt genomen.



7. Reiniging en Onderhoud

7.1 Reiniging

Onze infraroodpanelen hebben geen regelmatig onderhoud nodig. Als u onregelmatigheden vindt, haal dan de stekker uit het stopcontact en neem onmiddellijk contact met ons op.

Ga als volgt te werk om te reinigen:

- Trek de stekker uit het stopcontact.
- Het apparaat moet voor de reiniging worden afgekoeld (ca. 20 minuten na gebruik).
- Reinig alleen met een stofdoek of vochtige doek. Nooit in water onderdompelen of met water afspoelen. Zorg ervoor dat de ruimte en het paneel volledig droog zijn. Voor u het paneel weer gebruikt.
- Gebruik geen schurende reinigingsmiddelen of andere scherpe middelen of ruwe doeken.
- Panelen die aan het plafond hangen, kunnen regelmatig worden gereinigd met een stofzuiger.

7.2 Reparatie

- Als u onregelmatigheden constateert of als het apparaat beschadigd is, neem dan contact met ons op.
- In ieder geval moet bij een storing in het paneel de stekker onmiddellijk uit het stopcontact worden getrokken. Het toestel mag pas weer in gebruik worden genomen nadat de storing door een vakman is verholpen.
- We vragen u ook om de gedetailleerde beschrijving van de garantie en de verwerking door te lezen.
- Markeringen, waarschuwingen, serienummers of typeplaatjes mogen nooit van het infraroodpaneel worden verwijderd. De gegevens op het typeplaatje zijn belangrijk voor de garantie.

8. Probleemoplossing

Als het apparaat niet opwarmt, controleer dan het volgende:

- Is de infraroodverwarming aangesloten op het elektriciteitsnet?
- Is de stroom uitgeschakeld via een externe schakelaar?
- Is de zekering doorgebrand?



- Is de thermostaat correct ingesteld? De gewenste temperatuur moet hoger zijn dan de werkelijke temperatuur.

Niet de gewenste stralingswarmte:

- De afstand tussen het apparaat en de te verwarmen ruimte mag niet meer dan 2,5 m bedragen.
- Is het model niet naar wens geselecteerd? (Neem contact met ons op)
- Is er een tocht in de kamer?
- Zijn er voorwerpen voor de infraroodverwarming geplaatst die een "schaduw" kunnen werpen?

Bedankt dat u voor de infraroodpanelen van Ecowelle heeft gekozen.

Wij zijn uiteraard beschikbaar om al uw vragen te beantwoorden.

Telefoonnummer: +49 1742006119

E-mailadres: kundenservice@ecowelle.de

Wat vindt u van uw infraroodverwarming?

Om een overzicht te geven: